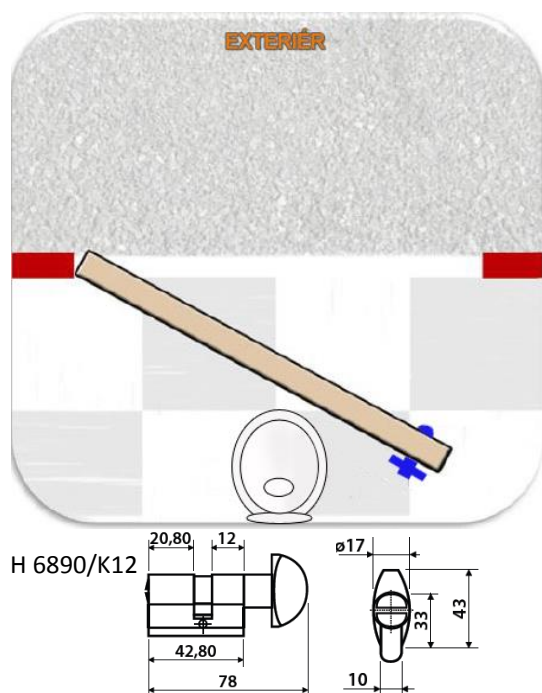


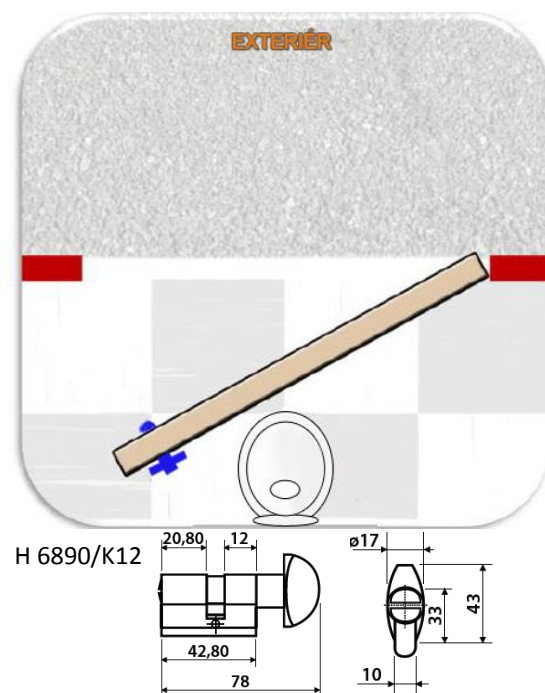
URČENÍ ORIENTACE KOVÁNÍ NA SKLO

WC vložka s knoflíkem H6890/91 pro sadu CREATIVE, KLASIK, QUATRO, QUATRO CUBE

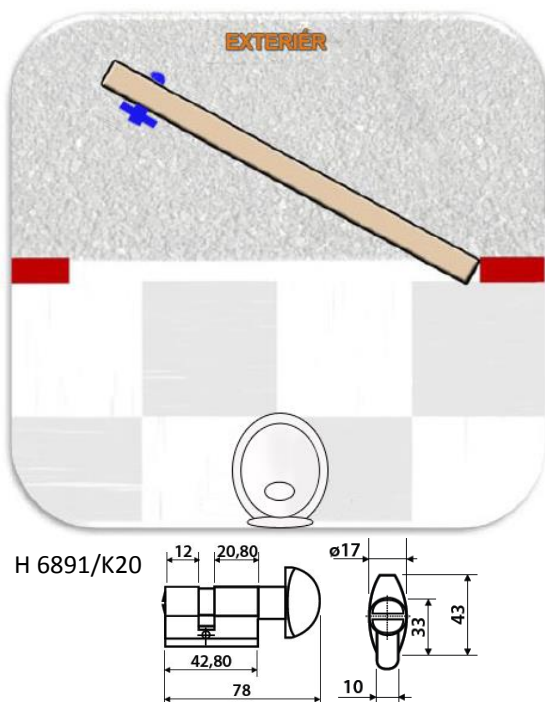
LEVÉ DVEŘE OTVÍRAVÉ DOVNITŘ



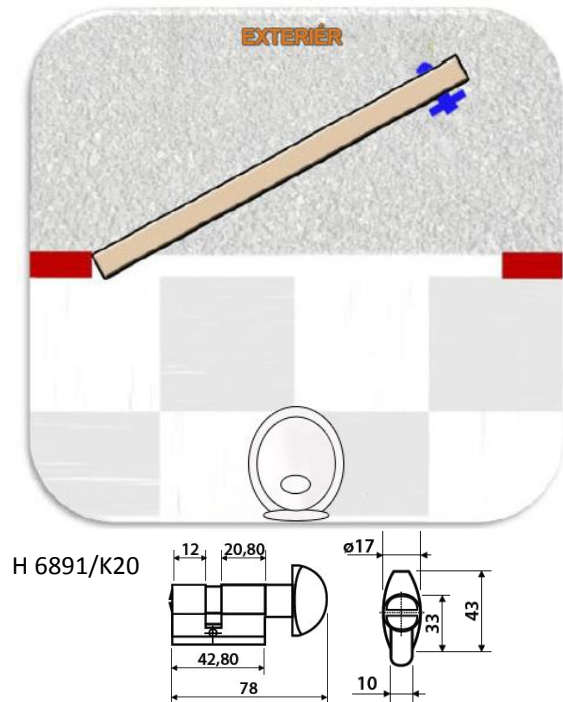
PRAVÉ DVEŘE OTVÍRAVÉ DOVNITŘ



LEVÉ DVEŘE OTVÍRAVÉ VEN



PRAVÉ DVEŘE OTVÍRAVÉ VEN



Máme kliku pro každou ruku.